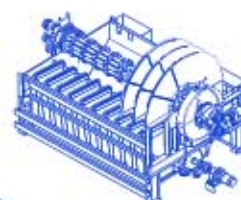
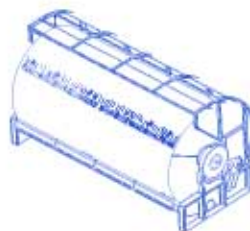
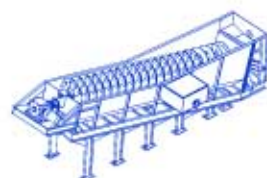


PROEQUIP[®]
www.proequip.com.mx





Quienes somos

En Proequip contamos con un equipo de expertos en equipos de procesos industriales. Liderado por el Ing. Oscar Galicia Ramos, quien tiene una trayectoria con más de 40 años en el rubro. Esta basta experiencia la inicio en la empresa Worthington continuandola en Envirotech de México empresa transnacional lider en equipos de proceso que congoglemeraba las marcas EIMCO, WEMCO, Ash Pump, Galigher, Ghoslin, etc... a la cual perteneció 20 años, adquiriendo plena experiencia en seleccion, fabricación, montaje y proceso. Esta experiencia la adquirio en las gerencias de Control de Calidad, Servicio y Ventas donde tambien participo en numerosas capacitaciones y convenciones principalmente en Estados Unidos y Brasil.

Al finalizar este ciclo, se incorpora a las filas de Proequip como co-fundador y apoyando al area tecnica y ventas. Empresa orgullosamente mexicana con más de 20 años de experiencia que se mantiene a la vanguardia con la experiencia antes mencionada y poniendo especial cuidado a los productos que fabrica en sus instalaciones las cuales cuentan con ingeniería tridimensional, paileria, maquinas-herramientas, CNC, personal calificado y un exigente departamento de calidad.





Filtros de Tambor de Vacío Continuo

Diseñados para procesos específicos en la separación de líquidos-sólidos de lodos orgánicos e inorgánicos. Se pueden construir de diversos materiales según la aplicación y condiciones de operación.

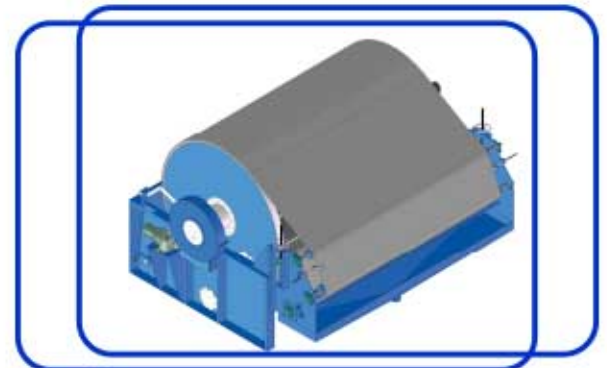
Filtros de Tambor Tipo Raspador

Los filtros de Tambor Proequip pueden ser de alta o baja sumergencia, se dispone de unidades con áreas de filtración de 9 a 1,500 pies cuadrados. La torta se puede lavar durante el ciclo de filtración en una o varias etapas. Se suministran en una variedad de mecanismos de descarga incluyendo: Raspadores, rodillos, cuerdas y cuchillas ajustables.



Filtros de Tambor Tipo Banda

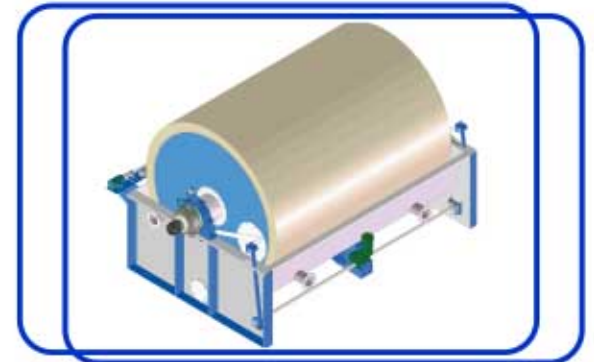
Los filtros de banda se usan especialmente donde el medio filtrante necesita lavarse para prevenir su obstrucción. Durante cada ciclo de filtración el medio filtrante se separa del tambor y pasa sobre un rodillo donde la torta, aún siendo de tendencia pegajosa, es descargada sin dificultad, debido a la deflexión causada por el rodillo. Espreas a alta presión lavan el medio filtrante antes de su retorno al tambor e iniciar su próximo ciclo de filtración. La torta también puede lavarse; los tamaños disponibles varían de 12 a 1,000 pies cuadrados de área de filtración



Filtros de Tambor Tipo Precapa

Para pulido de soluciones.

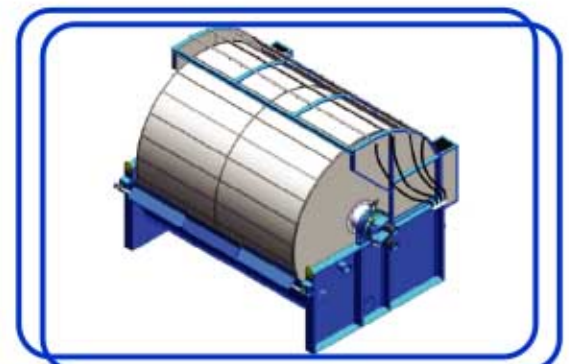
Diseñado para formar una precapa de filtro ayuda hasta de 6 pulgadas, con mecanismo de raspado de avance lento para eliminar impurezas que filtra la precapa.



Filtros de Cachaza

Con los Filtros de Cachaza PROEQUIP, se obtiene un filtrado de buena calidad tal que se puede enviar al clarificador, sin afectar la pureza del jugo clarificado o a los tanques de cal.

La calidad del azúcar depende en gran medida de la pureza del jarabe, el cual es producto de la clarificación.





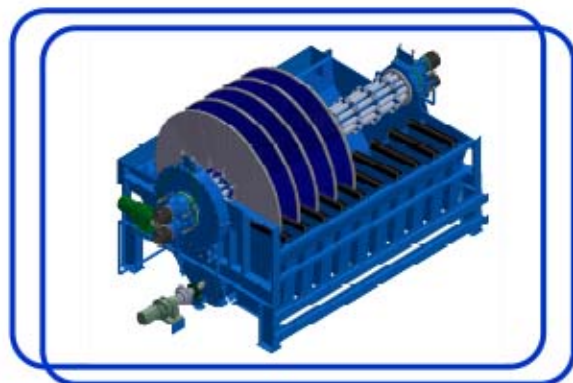
Filtros de Discos & Sectores de Polipropileno

Filtros de Discos

Los Filtros de Discos PROEQUIP, se utilizan principalmente cuando se requieren de una gran área de filtración.

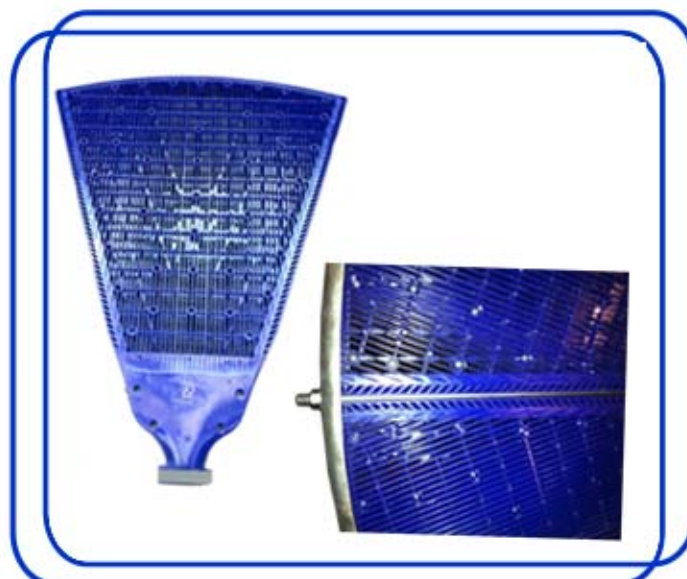
Los Filtros de Discos proveen una gran área de filtración en un espacio menor y a un menor costo de operación.

Estos Filtros con algunas variaciones tienen una aplicación específica en la Industria Papelera como recuperadores de fibra.



Sectores de Polipropileno

Fabricación nacional en polipropileno de alta densidad, alta eficiencia hidráulica y menor peso que les facilitara el montaje



Clarificadores, Espesadores & Tornamesas

Clarificadores

Se proporcionan en montajes de tipo puente o tipo columna, con mecanismos que cubren todo el tanque, y se diseñan para distintos requerimientos de operación.



Espesadores

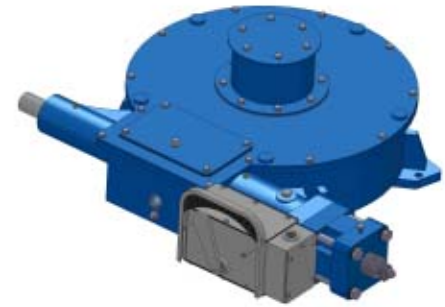
Los Espesadores tienen tres propósitos básicos: Concentración o incremento de la densidad de mezcla de líquido y sólido; Clarificación, remoción de sólidos de la mezcla e hydroseparación.

Los Clarificadores y Espesadores PROEQUIP, se pueden suministrar en todos los tamaños y en diferentes diseños para aplicarse de acuerdo a las necesidades del cliente.



Tornamesas

Las Tornamesas (Unidades Motrices) están diseñadas para trabajo pesado con un mínimo de mantenimiento y máxima durabilidad. Se suministran para proporcionar una rotación a los mecanismos de rastreo desde 0.042 RPM, dependiendo de la aplicación y para transmitir torques desde 2,000 hasta 400,000 libras/pie. Se pueden suministrar con un indicador de torque mecánico o electrónico. Las Tornamesas PROEQUIP también se suministran con mecanismos de levante manual o automático si el proceso lo requiere. Para montarse en tipo puente o columna central.



Clasificadores Tipo Helicoidales y Tromell/ Tanques Agitadores y Acondicionadores

Clasificadores de Espiral:

Se utilizan para la clasificación en húmedo de los sólidos contenidos en una lechada. Un Clasificador (separador) consiste de un tanque de asentamiento en el extremo inferior integrado a una tina inclinada con una espiral transportadora hacia el extremo superior. Donde los finos de la lechada, que se alimenta, se descargan en la parte inferior a través de un vertedor frontal y los sólidos gruesos son transportados por la espiral hacia arriba para descargarlos en la parte superior realizándose una clasificación - separación de sólidos continúa. Se suministran en un amplio rango de diámetros y paso de la espiral.



Tanques Agitadores y Acondicionadores

Agitadores para mantener homogénea la mezcla líquido sólido en diferentes procesos, se suministran mecanismos y tanques en tamaños desde 3' diámetro x 3' altura hasta de 20' diámetro x 20' de altura, o sobre diseño. Diseñados para trabajo normal, o extra pesado. Fabricados en placa de acero al carbón con recubrimiento de hule ó de resinas epoxicas y en acero inoxidable.



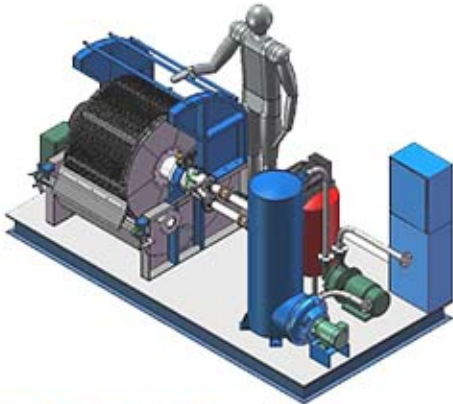


Servicio

PROEQUIP®, le da una importancia especial al SERVICIO, cubriendo las necesidades de conservación de equipos, que no les dan las compañías transnacionales, ofreciendo además la sustitución de refacciones y/o recubrimientos especiales para una mayor duración.

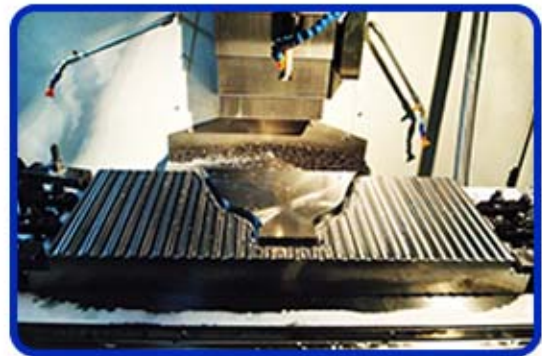
Selección y Fabricación a la Medida

Dependiendo de la granulometría de los sólidos y de la facilidad con que se desprenda la torta del medio filtrante, es el tipo de filtro que se requiere. Esto entre otros datos, se determina por medio de pruebas de Filtración de una muestra representativa que proporciona el cliente. PROEQUIP cuenta con laboratorio y personal capacitado para realizar dichas pruebas.



Maquinados de Precisión y Moldes de Inyección de Plastico

PROEQUIP® empresa especializada en la fabricación de Equipos de Proceso les ofrece su taller de Maquinas y Herramientas en donde podemos hacer maquina de maquinados de precisión, troqueles y fabricación de moldes para inyección de plásticos y elastómeros. Tenemos experiencia y el soporte técnico en la fabricación de moldes para piezas inyectadas de 5 kilos.





Nuestros Clientes

PROEQUIP® ha consolidado una cartera de clientes en las Industrias:

Azucarera
Química
Minera
Siderúrgica
Papelera

Sus principales clientes son:



ArcelorMittal



í

Contacto

www.proequip.com.mx
sales@proequip.com.mx
(+55) 5882-2861 y 62

